

INSTALLATION INSTRUCTIONS FOR MAGNUDISC II (Small Luminaire)

WARNING: To reduce fire and shock hazards: disconnect power before servicing. Install and maintain to meet all applicable codes, ensure that fixture and wiring are properly grounded, and read and follow all instructions, electrical data markers and wiring labels before installing.

NOTES: For ease of installation, first remove lens door and reflector assembly and set aside. Install one piece pole base cover prior to installation of luminaire and/or hardware.

SPOKE MOUNTING - FIGURE 1

Caution: Fitter is designed to fit inside poles with an inside diameter of 3.55" - 3.56" only.

1. Assemble 1/4" dia. bolt, lockwasher, spacer, and clamp as shown, and tighten "finger tight".
2. Insert fitter into pole top.
3. Install supply wire (by others) thru cord grip bracket in fitter using appropriate supplied cord grip.
4. Rotate luminaire to desired orientation and tighten 1/4" dia. clamping bolt. NOTE: Tighten only until luminaire is secure. Do not overtighten. (8" minimum socket extension required)
5. After making all supply wire connections, push wires and wrenuts into fitter and replace cap.
6. Go to "POWER PANEL/REFLECTOR"

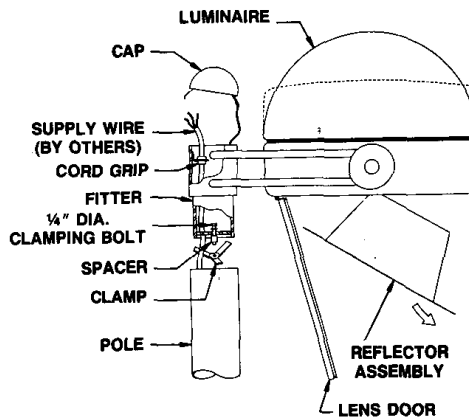


FIGURE 1

WALL MOUNTING - FIGURE 2

1. Drill two holes in mounting structure to receive 3/8" dia. mounting hardware.
2. While supporting luminaire, make appropriate wire connections and push wires and wrenuts into existing junction box.
3. Insert 3/8" dia. mounting hardware and lockwashers (by others) thru top and bottom holes in luminaire mounting assembly and into wall or mounting structure. Tighten securely.
4. Install top and bottom covers with screws provided. Be sure to insert spacers between bottom cover and luminaire mounting assembly.
5. Snap hole covers into place on front of luminaire mounting assembly.
6. Provide a watertight seal between luminaire mounting assembly and mounting structure using a silicone sealant.
7. Go to "POWER PANEL/REFLECTOR"

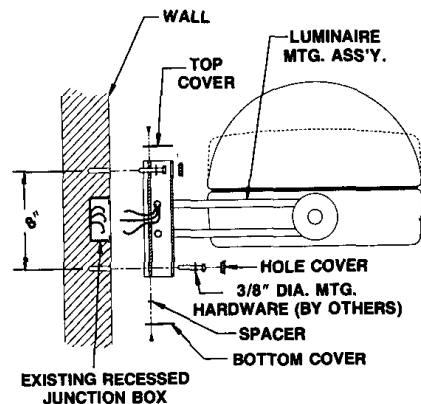


FIGURE 2

ARM MOUNTING - FIGURE 3

Note: Electrical supply wires from luminaire should be guided through the luminaire, gasket, cover, pole adapter, pole and bolt plate as the various mounting steps are completed.

1. Insert bolt plate thru holes drilled in pole.
2. For round poles only: Place pole adapter (ordered separately) over the bolts.
3. Using (2) lockwashers, screw on the two hex rods and tighten securely.
4. Slide the cover onto the hex rods as shown. Notice that the drain holes in the cover must be on the bottom and away from the pole.
5. Using the remaining two lockwashers, insert two 3/8" dia. bolts thru the top and bottom holes in housing as shown.
6. Place the housing gasket over the bolts (note "top" orientation) and tighten luminaire to hex rods. Note: Tighten the top bolt first, but do not overtighten. Then tighten the bottom bolt until the luminaire is level and the gasket is compressed uniformly.
7. Install supply wire (by others) thru the cord grip bracket in pole using appropriate supplied cord grip.
8. After making all wire connections, push wires and wrenuts into pole top and install cap.
9. Go to "POWER PANEL/REFLECTOR"

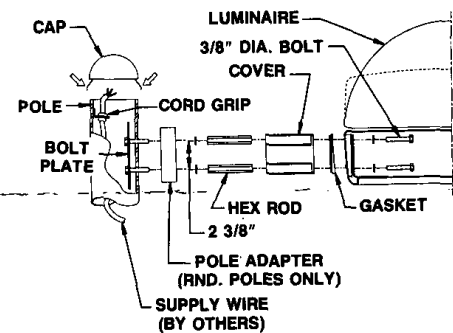


FIGURE 3

CEILING MOUNTING - FIGURE 4

1. Using the gasket as a template, locate at least two holes in ceiling for 3/8" dia. mounting hardware.
2. While supporting luminaire, insert luminaire supply wires thru center hole in luminaire top and thru the gasket, make appropriate wire connections and push wires and wrenuts into existing junction box.
3. Insert 3/8" dia. mtg. hardware and lockwashers (by others) into holes in luminaire top and thru gasket.
4. Secure luminaire to ceiling taking care not to overtighten bolts.



Hubbell Lighting, Inc.
A Subsidiary of Hubbell Incorporated
2000 Electric Way
Christiansburg, VA 24073-2500
(540) 382-6111
FAX (540) 382-1526

**DEVINE
LIGHTING**

268-0733-9901
REV. C

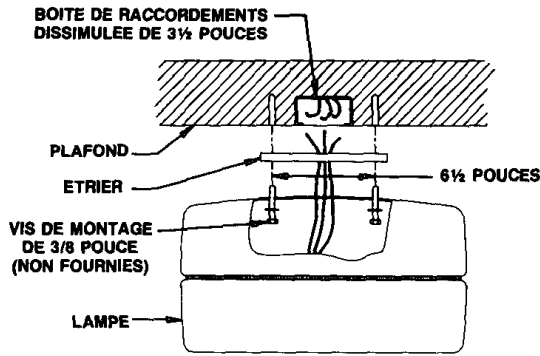


FIGURE 4

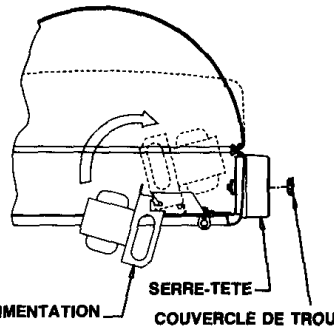
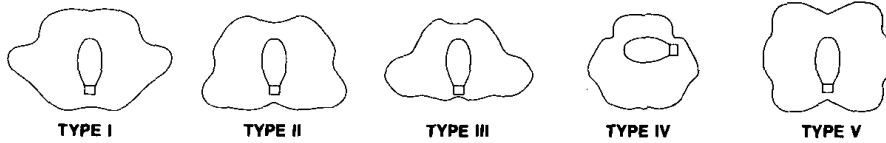


FIGURE 5

PANNEAU D'ALIMENTATION/REFLECTEUR - FIGURE 5

Attention: Ce produit peut contenir plusieurs languettes de réglage de tension. Vérifiez que la tension de la prise raccordée et celle de l'alimentation correspondent.

1. Accrochez le panneau d'alimentation dans l'étrier de montage par les bornes de 1/4 pouce de diamètre situées de chaque côté du panneau.
2. Branchez le connecteur des câbles d'alimentation de la lampe dans la prise du panneau d'alimentation indiquée "supply wire leads" (extrémités des fils d'alimentation). Cette prise est située sur le côté des prises de réglage de tension du panneau d'alimentation.
3. Mettez le panneau d'alimentation en place en prenant soin de ne pas pincer ni endommager les fils.
4. Relâchez les taquets à ressorts sur le panneau d'alimentation afin qu'ils soient tout deux complètement engagés dans les trous de l'étrier.
5. Branchez le connecteur de l'embase du réflecteur dans la prise du panneau d'alimentation indiquée "socket wire leads" (extrémités des fils de l'embase).
6. Pour replacer le réflecteur dans le boîtier de la lampe: A) Vérifiez que la languette de remplacement de la lampe dépasse du panneau d'alimentation à travers un des trous ovales de la plaque de montage du réflecteur et pliez-la; puis B) Assurez-vous que l'assemblage du réflecteur est fixé en place avec les (2) attaches de verrouillage à ressort fournies. Notez que l'assemblage du réflecteur peut pivoter de 360° par incrément de 90°. Consultez la figure ci-dessous pour l'orientation de la lampe par rapport à la diffusion de la lumière.



7. Pour obtenir la diffusion de faisceau de type II, réglez sur place une unité de type III sur la position B, D pour les unités à halogène et sur la position A, D pour les unités H.P.S.
8. Sur les unités à halogène de type III, installez sur place une plaque noire du côté de la prise du réflecteur.
9. Installez la lampe qui convient.
10. Remplacez les lentilles et vérifiez que les deux loquets s'enclenchent dans une position fixe sur le support du couvercle de la lentille.

FAISCEAU (MONTAGE EN RAYON)

1. Desserrez les boulons de 3/8 pouce de diamètre, situés au centre du serre-tête jusqu'à ce que la lampe tourne librement.
2. Réglez l'orientation de la lampe et resserrer les boulons sans trop forcer. Un angle de visée fixe et un joint uniforme de bonne qualité entre le serre-tête et le boîtier sont conseillés. ATTENTION: Cette lampe est équipée de butées internes qui limitent l'angle de visée à environ ± 45° par rapport à l'horizontale. Si vous essayez d'orienter la lampe au-delà de ces limites, les composants électriques et les fils risquent d'être endommagés entraînant des risques de court-circuit.
3. Installez les couvercles des trous dans le serre-tête.

DESCRIPTIF DU CATALOGUE MAGNUSDIC II (PETITE LAMPE)

D S X - X X X X X - X X X - X X - X X X

DENOMINATION DU BOITIER: F S

MONTAGE: A C D, E F G*, H J* K

PUISSANCE: 070-175, 000

ORIGINE: S H O

CONSTRUCTION DU BOITIER: 1 2

TENSION: 5*** 6 8 E O

DISTRIBUTION: I P T, W V**

COULEUR DU RAYON (COULEURS IDENTIQUES A CELLES DU BOITIER): 1 2 3 4, 5 6 7 8 R

OPTIONS: PC1 PC2, PC3 PC4, F1 F2, F3 F4, F5

*Unités jumelées identiques.
 **Non disponible avec la partie supérieure translucide.
 ***Non disponible avec 070H ou 100H.

Le descriptif du catalogue ci-dessus peut être utilisé avec les accessoires suivants:

PANNEAUX D'ALIMENTATION

DS-070S-105-F5	DS-100S-105	DS-150S-106-F6	DS-070H-106	DS-175H-105
DS-070S-105	DS-100S-106-F6	DS-150S-106	DS-070H-108-(F1-F4)	DS-175H-106-F6
DS-070S-106-F6	DS-100S-106	DS-150S-108-(F1-F4)	DS-070H-108	DS-175H-106
DS-070S-106	DS-100S-108-(F1-F4)	DS-150S-108	DS-100H-106-F6	DS-175H-108-(F1-F4)
DS-070S-108-(F1-F4)	DS-100S-108	DS-150S-10E-F3	DS-100H-106	DS-175H-108
DS-070S-108	DS-150S-105-F5	DS-150S-10E	DS-100H-108-(F1-F4)	DS-175H-10E-F3
DS-100S-105-F5	DS-150S-105	DS-070H-106-F6	DS-100H-108	DS-175H-10E
			DS-175H-105-F5	DS-0000-000

ADAPTATEURS

RSD-44-(1-8, R)

BRAAS

MAS-4-(1-8, R)
 MAS-10-(1-8, R)

REMARQUE: Les accessoires suivants ne figurent pas dans la liste CSA-NRTL/C:

DS-XXXX-105-F5 DS-XXXX-105 DS-XXXX-108-(F2 or F3) DS-XXXX-10E-F3 DS-XXXX-10E DS-0000-000

REMARQUE: Hubbell Lighting Division cherche constamment à améliorer ses produits et leur qualité. En conséquence, les informations données dans cette brochure sont sujettes à changements sans préavis.

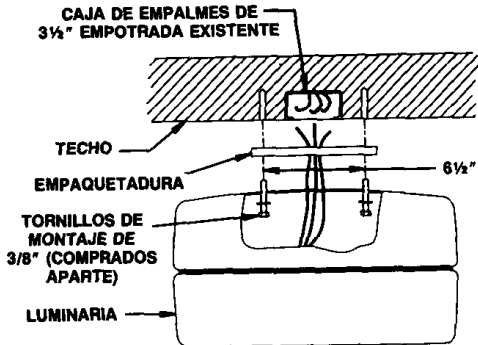


FIGURA 4

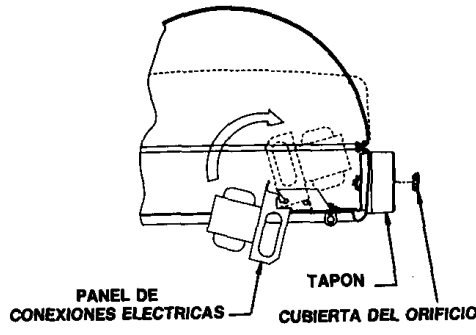


FIGURA 5

PANEL DE CONEXIONES ELECTRICAS/REFLECTOR - FIGURA 5

Advertencia: Este producto puede contener multiples tomas de tension para unidades compensadoras. Asegurarse de que la tension de la unidad compensadora conectada corresponda a la tension del circuito de abastecimiento electrico.

1. Colgar el conjunto de partes del panel de conexiones electricas en los soportes de montaje usando las espigas de 1/4" de diametro ubicadas en cualquiera de sus costados.
2. Enchufar el conector de cables de abastecimiento de la luminaria en el enchufe del panel de conexiones electricas marcado "supply wire leads" (cables para conexion electrica). Este enchufe se encuentra en el costado de la unidad compensadora de tension del panel de conexiones electricas.
3. Girar el panel de conexiones electricas hacia arriba hasta que quede en su lugar cuidando de no dejar atrapadas ni danar los cables.
4. Aflojar las alambas con resorte del panel de conexiones electricas de manera que ambas queden totalmente trabadas en los orificios del soporte.
5. Enchufar el conjunto de conexiones para cables electricos del reflector en el enchufe del panel de conexiones electricas marcado "socket wire leads" (enchufe para conexion electrica).
6. Cuando se vuelva a colocar el conjunto de partes del reflector en la caja de la luminaria: A1 Asegurarse de que la etiqueta con instrucciones para el reemplazo de la ampolleta que se encuentra ubicada en el panel de conexiones electricas quede sobresaliendo a traves de uno de los orificios ovalados de la placa de montaje del reflector quedando bien doblada; y B1 Asegurarse de que el conjunto de partes del reflector quede bien fija en su lugar con los (2) sujetadores accionados con resortes que se proporcionan. Fijarse que el conjunto de partes del reflector puede girarse 360° en incrementos de 90°. Ver las figuras que se muestran abajo para estudiar la orientacion de la ampolleta con respecto a la difusion de la luz.



7. Para obtener una difusion de luz del tipo II, ajustar la ampolleta en el terreno mismo a la orientacion de tipo III en la posicion del enchufe B, D en aquellas unidades con metal halido y a la posicion A, D en las unidades de shoran de alta precision (H.P.S.).
8. En las unidades con metal halido de tipo II, instalar en el terreno mismo la placa posterior en el costado del enchufe del conjunto de partes del reflector.
9. Instalar una ampolleta adecuada.
10. Volver a colocar el lente y asegurarse de que ambas alambas quedan bien aseguradas en el marco de la portezuela del reflector.

ORIENTACION (MONTAJES EN LA PUNTA DE UN TUBO)

1. Aflojar los pernos de 3/8" de diametro ubicados en el centro de los tapones hasta que la luminaria pueda girar con facilidad.
2. Girar la luminaria hasta lograr la orientacion deseada y volver a apretar los pernos. No apretar demasiado los pernos. Asegurarse de lograr un buen angulo de difusion de la luz y un sellado uniforme entre los tapones y la caja de la luminaria. **ADVERTENCIA:** Esta luminaria esta quipada con fijaciones internas que limitan la orientacion de la misma en un angulo de aproximadamente 45° con respecto a la horizontal. Hacer girar la luminaria mas alla de estas fijaciones podria danar los componentes electricos y los cables y causar peligros de corto circuito.
3. Instalar las cubiertas de los orificios para los tapones.

DESCRIPCION LOGICA DEL CATALOGO PARA LA MAGNUDISC II (LUMINARIA PEQUENA)

D S X - X X X X X - X X X - X X - X X X

DESIGNACION DE LA CAJA: F S

MONTURA: A C D, E F G*, H J* K

VATIAJE: 070-175, 000

FUENTE: SHO

CONSTRUCCION DE LA CAJA: 1 2

DISTRIBUCION: I P T, W V**

VOLTAJE (TENSION): 5*** 6 8 E O

COLOR DEL TUBO (LAS MISMAS OPCIONES QUE PARA EL COLOR DE LA CAJA): 1 2 3 4, 5 6 7 8 R

OPCIONES: PC1 PC2, PC3 PC4, F1 F2, F3 F4

*Unidades gemelas.
 **No disponible con cubierta transparente
 ***No disponible con 070H o 100H.

La descripcion logica del catalogo indicada mas arriba puede usarse con los siguientes accesorios:

PANELES DE CONEXIONES ELECTRICAS					ADAPTADORES
DS-070S-105-F5	DS-100S-105	DS-150S-106-F6	DS-070H-106	DS-175H-105	RSD-44-(1-8, R)
DS-070S-105	DS-100S-106-F6	DS-150S-106	DS-070H-108-(F1-F4)	DS-175H-106-F6	
DS-070S-106-F6	DS-100S-106	DS-150S-108-(F1-F4)	DS-070H-108	DS-175H-106	BRAZOS
DS-070S-106	DS-100S-108-(F1-F4)	DS-150S-108	DS-100H-106-F6	DS-175H-108-(F1-F4)	MAS-4-(1-8, R)
DS-070S-108-(F1-F4)	DS-100S-108	DS-150S-10E-F3	DS-100H-106	DS-175H-108	MAS-10-(1-8, R)
DS-070S-108	DS-150S-105-F5	DS-150S-10E	DS-100H-108-(F1-F4)	DS-175H-10E-F3	
DS-100S-105-F5	DS-150S-105	DS-070H-106-F6	DS-100H-108	DS-175H-10E	
			DS-175H-105-F5	DS-0000-000	

NOTA: Los siguientes accesorios con se encuentran inscritos en la CSA-NRTL/C:
 DS-XXXX-105-F5 DS-XXXX-105 DS-XXXX-108-(F2 or F3) DS-XXXX-10E-F3 DS-XXXX-10E DS-0000-000

NOTE: La Division de Productos de Iluminacion de Hubbell mantiene un programa permanente de control de calidad y mejoras para sus productos. La informacion contenida en este boletin puede estar sujeta a cambios sin aviso previo.

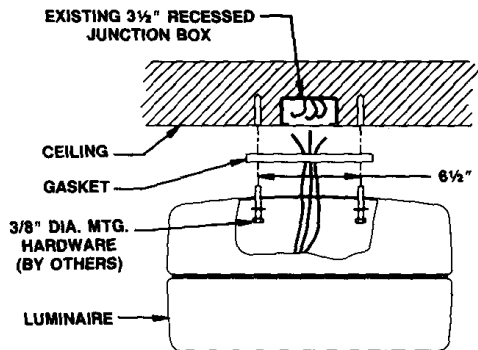


FIGURE 4

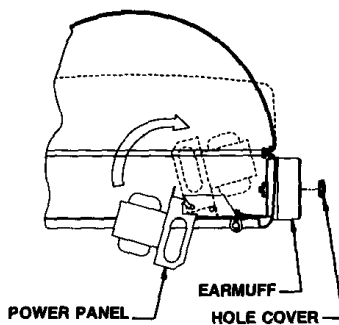
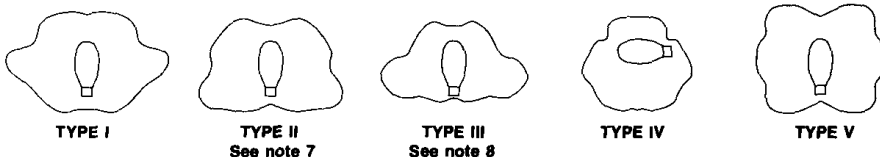


FIGURE 5

POWER PANEL/REFLECTOR - FIGURE 5

Warning: This product may contain multiple ballast voltage taps. Ensure that the wired ballast voltage matches the supply wire voltage.

1. Hang power panel assembly in mounting brackets by the 1/4" dia. posts on either side of the panel.
2. Plug the luminaire supply wire connector into the power panel jack marked "supply wire leads". This jack is located on the ballast side of the power panel.
3. Swing the power panel up and into place taking care not to pinch or damage wiring.
4. Release the spring latches on the power panel so that both are fully engaged in bracket holes.
5. Plug reflector assembly socket wire connector into the power panel jack marked "socket wire leads".
6. When replacing reflector assembly in luminaire housing: A) Ensure that the lamp replacement label tab on the power panel protrudes thru one of the oblong holes in the reflector mounting plate, then bend over, and B) Be sure that the reflector assembly is locked into place with the (2) spring-lock fasteners provided. Notice that the reflector assembly is fully rotatable - 360° by 90° increments. See figure below for lamp orientation relative to light distribution.

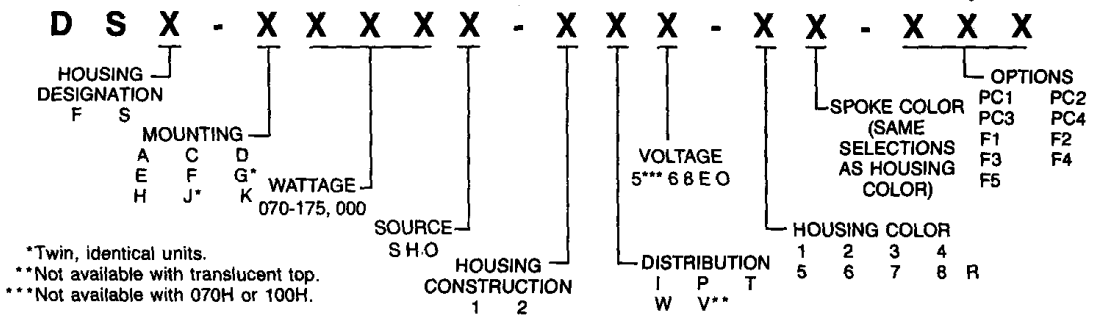


7. To obtain type II beam spread, field adjust type III to socket position B, D in metal halide units and position A, D in H.P.S. units.
8. On type III metal halide units, field install black plate on socket side of reflector assembly.
9. Install proper lamp.
10. Replace lens and ensure that both latches "snap" into a locked position on the lens door frame.

AIMING (SPOKE MOUNT)

1. Loosen 3/8" dia. bolts in center of earmuffs until luminaire rotates freely.
2. Rotate luminaire to desired orientation and re-tighten bolts. Do not overtighten. Secured aiming angle and a good, uniform seal between earmuff and housing is desired. **WARNING:** This luminaire is equipped with internal stops that limit luminaire aiming to approximately ± 45° from horizontal. Rotating the luminaire beyond these stops could cause damage to electrical components and wiring and may result in electrical hazard.
3. Install hole covers in earmuffs.

MAGNUDISC II CATALOG LOGIC (SMALL LUMINAIRE)



The above catalog logic may be used with the following accessories:

POWER PANELS				ADAPTERS	
DS-070S-105-F5	DS-100S-105	DS-150S-106-F6	DS-070H-106	DS-175H-105	RSD-44-(1-8, R)
DS-070S-105	DS-100S-106-F6	DS-150S-106	DS-070H-108-(F1-F4)	DS-175H-106-F6	
DS-070S-106-F6	DS-100S-106	DS-150S-108-(F1-F4)	DS-070H-108	DS-175H-106	ARMS
DS-070S-106	DS-100S-108-(F1-F4)	DS-150S-108	DS-100H-106-F6	DS-175H-108-(F1-F4)	MAS-4-(1-8, R)
DS-070S-108-(F1-F4)	DS-100S-108	DS-150S-10E-F3	DS-100H-106	DS-175H-108	MAS-10-(1-8, R)
DS-070S-108	DS-150S-105-F5	DS-150S-10E	DS-100H-108-(F1-F4)	DS-175H-10E-F3	
DS-100S-105-F5	DS-150S-105	DS-070H-106-F6	DS-100H-108	DS-175H-10E	
			DS-175H-105-F5	DS-0000-000	

NOTE: The following accessories are not CSA-NRTL/C listed:
 DS-XXXX-105-F5 DS-XXXX-105 DS-XXXX-108-(F2 or F3) DS-XXXX-10E-F3 DS-XXXX-10E DS-0000-000

NOTE: Quality and product improvement is a continuous program by Hubbell Lighting Division. Data in this bulletin is subject to change without notice.

INSTRUCCIONES DE INSTALACION PARA LA MAGNUDISC II (Luminaria Pequeña)

ADVERTENCIA: Desconectar la electricidad antes de realizar el servicio con el fin de reducir los peligros de incendio y los golpes eléctricos. Instalar y mantener la unidad de acuerdo con todos los codigos aplicables, asegurarse de que la luminaria y el circuito electrico se encuentren conectados a tierra adecuadamente. Antes de realizar la instalacion, leer y cenirse a todas las instrucciones, indicaciones de informacion electrica y etiquetas de cableado pertinentes.

NOTAS: Para facilitar la instalacion se recomienda sacar primero la portezuela del lente y el conjunto de piezas del reflector y ponerlos a un lado. Instalar primero la base de la luminaria antes de instalar esta ultima o el resto de las piezas.

MONTAJE EN LA PUNTA DE UN TUBO - FIGURA 1

Precaucion: La base de instalacion esta disenada para introducirse en tubos que tengan un diametro interno de 3.55" a 3.56" solamente.

1. Aperturar el perno de 1/4" de diametro, la arandela de presion, el espaciador y la abrazadera tal como se muestra y apretarlos con la presion de los dedos solamente.
2. Insertar la base de instalacion dentro de la punta del tubo.
3. Instalar el cable de alimentacion (comprado aparte) a traves de la abrazadera de sujecion para cables de la base de instalacion utilizando el sujetador de cables apropiado que se proporciona.
4. Girar la luminaria en la direccion deseada y apretar el perno de sujecion de 1/4" de diametro. **NOTA:** Apretarlo solamente hasta que la luminaria quede firme en su lugar. No apretar excesivamente. (Se necesita una extension de 8" de largo como minimo).
5. Despues de realizar todas las conexiones electricas, empujar los cables y las uniones de los mismos dentro de la base de instalacion y coloque la tapa en su lugar.
6. Siga las instrucciones de la seccion "PANEL DE CONEXIONES ELECTRICAS/REFLECTOR".

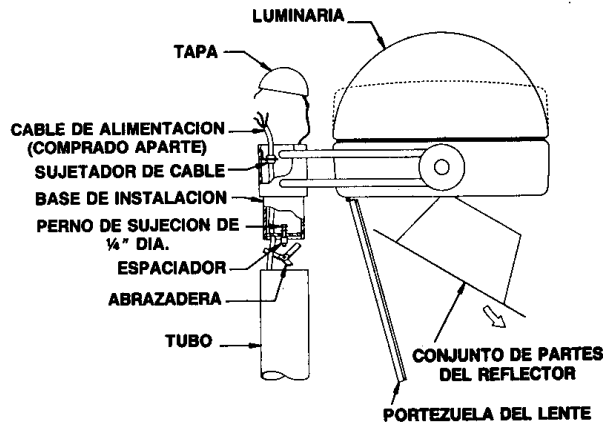


FIGURA 1

MONTAJE EN LA PARED - FIGURA 2

1. Perforar dos orificios para tornillos de 3/8" de diametro en la superficie de montaje.
2. Mientras se sujeta la luminaria, hacer todas las conexiones electricas y meter todos los cables y sus uniones dentro de la caja de empalme.
3. Insertar los tornillos de 3/8" de diametro y las arandelas de presion (compradas aparte) a traves del orificio superior e inferior de la base de montaje de la luminaria y dentro de la pared o de la estructura de montaje. Apretarlos firmemente.
4. Instalar las cubiertas superior e inferior con los tornillos que se proporcionan. Asegurarse de instalar los espaciadores entre la cubierta inferior y la base de montaje de la luminaria.
5. Meter las cubiertas de los orificios en su lugar en la parte frontal de la base de montaje de la luminaria.
6. Sellar hermeticamente la superficie de contacto entre la base de montaje de la luminaria y la estructura de montaje usando un sellador de silicona.
7. Siga las instrucciones de la seccion "PANEL DE CONEXIONES ELECTRICAS/REFLECTOR".

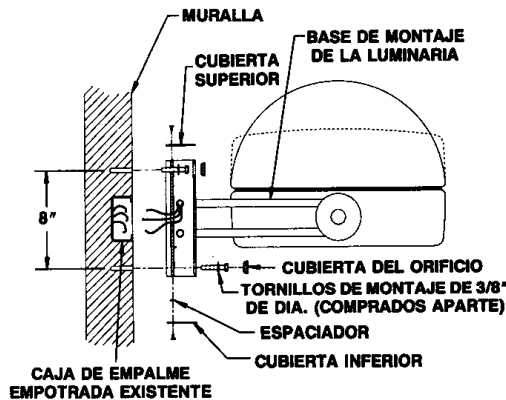


FIGURA 2

MONTAJE EN UN BRAZO - FIGURA 3

Nota: Los cables de alimentacion electrica para la luminaria deben pasarse a traves de esta, de la empaquetadura, de la cubierta, del adaptador para tubos y de la placa de sujecion a medida que se vayan completando los diferentes pasos del montaje.

1. Insertar la placa de sujecion a traves de los orificios perforados en el tubo.
2. Para tubos redondos solamente: Colocar el adaptador del tubo (pedido aparte) encima de los pernos.
3. Usando (2) arandelas de presion, atornillar las varillas hexagonales y apretarlas firmemente.
4. Deslizar la cubierta en las varillas hexagonales como se muestra. Fijarse que los orificios de drenaje de la cubierta deben encontrarse en la parte de abajo y alejados del tubo.
5. Utilizando las dos arandelas de presion que quedan, insertar los dos pernos de 3/8" de diametro a traves de los orificios superior e inferior de la caja como se muestra.
6. Colocar la empaquetadura de la caja encima de los pernos (fijarse en la orientacion hacia arriba; "top") y apretar las varillas hexagonales de la luminaria. **Nota:** Apretar primero el perno superior sin aplicar demasiada fuerza. Luego, apretar el perno inferior hasta que la luminaria quede nivelada y la empaquetadura quede comprimida uniformemente.
7. Instalar el cable de alimentacion (comprado aparte) a traves de la abrazadera de sujecion para cables del tubo utilizando el sujetador de cables apropiado que se proporciona.
8. Despues de hacer todas las conexiones electricas, empujar los cables y sus uniones dentro del tubo y cerrarlo con la tapa.
9. Siga las instrucciones de la seccion "PANEL DE CONEXIONES ELECTRICAS/REFLECTOR".

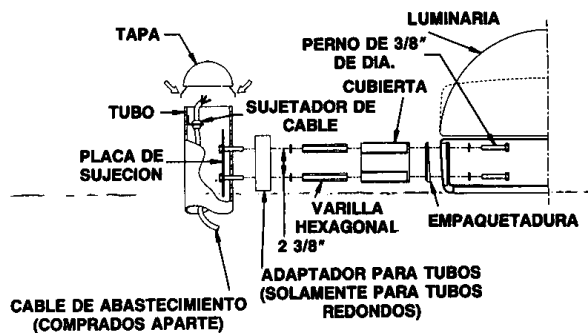


FIGURA 3

MONTAJE EN EL TECHO - FIGURA 4

1. Utilizando la empaquetadura como plantilla, marcar por lo menos dos orificios para tornillos de 3/8" de diametro en el techo.
2. Mientras su sujeta la luminaria, insertar los cables de abastecimiento de la misma a traves del orificio central de la parte superior de la misma y de la empaquetadura y luego meter los cables con sus uniones dentro de la caja de empalmes existente.
3. Insertar los tornillos de montaje de 3/8" de diametro y las arandelas de presion (compradas aparte) a traves de los orificios de la parte superior de la luminaria y de la empaquetadura.
4. Aperturar la luminaria al techo sin apretar los tornillos demasiado.

INSTRUCTIONS DE MONTAGE DU MAGNUDISC II (Petite Lampe)

ATTENTION: Pour éviter tout risque d'incendie et d'électrocution, débranchez la prise alimentation avant l'installation. Le montage et l'entretien doivent respecter la réglementation en vigueur; la monture et le cordon doivent être reliés à la terre. Avant l'installation, veuillez consulter et suivre toutes les instructions, les marqueurs d'informations électriques et les repères de câblage.

REMARQUE: Pour faciliter l'installation, retirez le couvercle de la lentille ainsi que l'assemblage du réflecteur et mettez-les de côté. Installez la pièce constituant le couvercle de base du pied avant de monter la lampe et/ou le matériel.

MONTAGE EN RAYON - FIGURE 1

Attention: Le système d'adaptation est destiné à des pieds ayant un diamètre interne allant de 3.55 à 3.56 pouces seulement.

1. Assemblez le boulon de 1/4 pouce de diamètre, la rondelle, l'entretoise et l'étrier comme indiqué et vissez à la main.
2. Insérez le système d'adaptation dans la partie supérieure du pied.
3. Installez le fil d'alimentation (non fourni) à travers l'étrier de la bride de cordon dans le système d'adaptation en utilisant la bride de cordon fournie adéquate.
4. Tournez la lampe suivant l'orientation désirée et serrez le boulon de fixation de 1/4 pouce de diamètre. **REMARQUE:** Ne serrez que lorsque la lampe est bien en place. Ne serrez pas trop fort. (Une rallonge de prise de 8 pouces minimum est nécessaire.)
5. Après avoir effectué tous les branchements des fils d'alimentation, repoussez les fils et les serre-fils dans le système d'adaptation et remettez le capuchon en place.
6. Allez au paragraphe "Panneau d'alimentation/ Réflecteur".

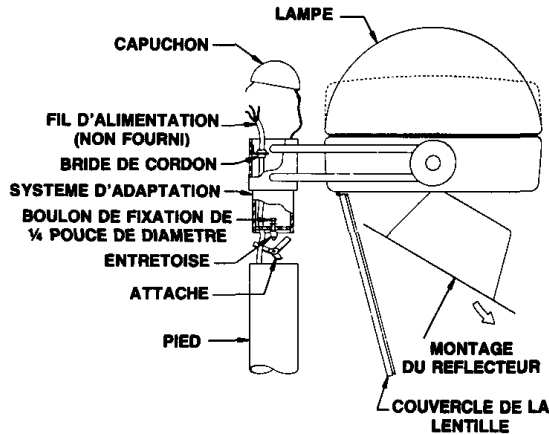


FIGURE 1

MONTAGE MURAL - FIGURE 2

1. Percez deux trous dans la structure de montage pour des boulons de 3/8 pouce de diamètre.
2. Tout en soutenant la lampe, faites les branchements nécessaires et repoussez les fils et les serre-fils dans la boîte de raccordements.
3. Insérez les vis de montage de 3/8 pouce et les rondelles (non fournies) à travers le trou supérieur et inférieur de la fixation de la lampe et dans le mur ou la structure de montage. Vissez fermement.
4. Montez le couvercle supérieur et inférieur avec les vis fournies. N'oubliez pas d'insérer les entretoises entre le couvercle inférieur et la fixation de la lampe.
5. Enclenchez les couvercles des trous à l'avant de la fixation de la lampe.
6. Assurez l'étanchéité entre la fixation de la lampe et la structure de montage par un scellement à base de silicone.
7. Allez au paragraphe "Panneau d'alimentation/ Réflecteur".

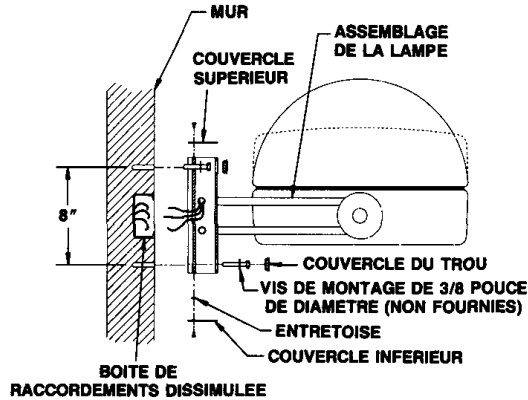


FIGURE 2

MONTAGE A BRAS - FIGURE 3

Remarque: Passez les fils électriques de la lampe à travers la lampe, l'étrier, le couvercle, l'adaptateur de pied, le pied et la plaque boulonnée, au fur et à mesure du montage.

1. Insérez la plaque boulonnée à travers les trous percés dans le pied.
2. Pieds arrondis uniquement: Placez l'adaptateur de pied (commande séparément) par dessus les boulons.
3. En utilisant deux (2) rondelles, vissez les deux baguettes hexagonales et serrez bien.
4. Glissez le couvercle sur les baguettes hexagonales comme illustré. Notez que les trous de dégagement du couvercle doivent être situés en bas, à l'opposé du pied.
5. En utilisant les deux rondelles qui restent, insérez deux boulons de 3/8 pouce de diamètre dans le trou supérieur et inférieur du boîtier de la lampe, comme illustre.
6. Insérez l'étrier du boîtier sur les boulons (notez l'orientation vers le haut signalée par "top") et fixez la lampe aux baguettes hexagonales. **Remarque:** Vissez le boulon du haut en premier mais ne serrez pas trop fort. Vissez ensuite le boulon du bas jusqu'à ce que la lampe soit parfaitement horizontale et que l'étrier soit comprimé uniformément.
7. Installez les câbles d'alimentation (non fournis) à travers l'étrier de la bride de cordon dans le pied en utilisant la bride de cordon fournie adéquate.
8. Après avoir effectué tous les branchements, repoussez les fils et les serre-fils dans le haut du pied et installez le capuchon.
9. Allez au paragraphe "Panneau d'alimentation/ Réflecteur".

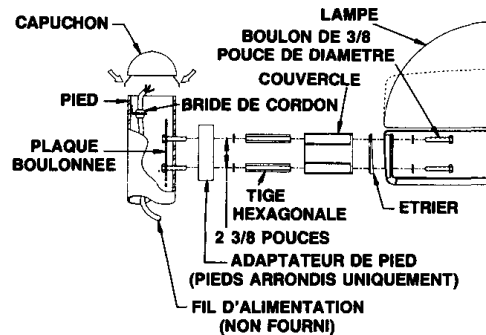


FIGURE 3

MONTAGE AU PLAFOND - FIGURE 4

1. En utilisant l'étrier comme modèle, repérez au moins deux trous dans le plafond pour les vis de montage de 3/8 pouce.
2. Tout en tenant la lampe, insérez les fils d'alimentation de la lampe à travers le trou central du haut de la lampe et à travers l'étrier, effectuez les raccordements nécessaires et repoussez les fils et les serre-fils dans la boîte de raccordements.
3. Insérez les vis de montage de 3/8 pouce et les rondelles (non fournies) dans les trous situés en haut de la lampe et à travers l'étrier.
4. Fixez la lampe au plafond en prenant soin de ne pas trop serrer les vis.