

# INSTALLATION INSTRUCTIONS FOR NITETORCH II

The Nitetorch II is available in high pressure sodium, metal halide, and incandescent. The fixture is designed for post top mounting on a 3" O.D. pole or a 2-3/8" O.D. tenon by using the adapter (M) catalog no. NT-TA.

**Material and tools required:**

- (1) straight blade screwdriver
- (1) 3/16" allen wrench
- (1) wire cutters
- (3) insulated wirenuts

**STEPS: Turn the power off.**

**NT-L Louver Mounting (optional)**

(Figure 1):

1. Assemble the louver (A) on top of the socket housing (B) by using the (3) #8 screws (C).

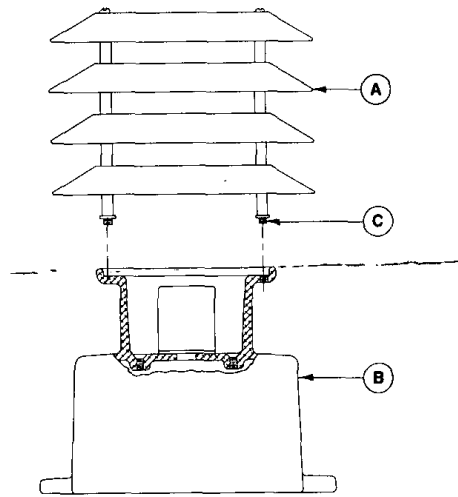


FIG. 1

**NT-AR Refractor Mounting (optional)**

(Figure 2):

1. Assemble the refractor (D) on top of the socket housing (B) by using the (2) #8 screws (F) and (2) washers (E).

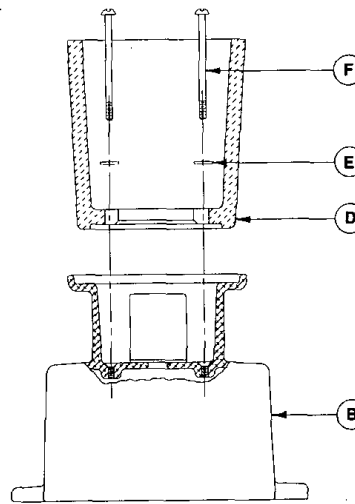


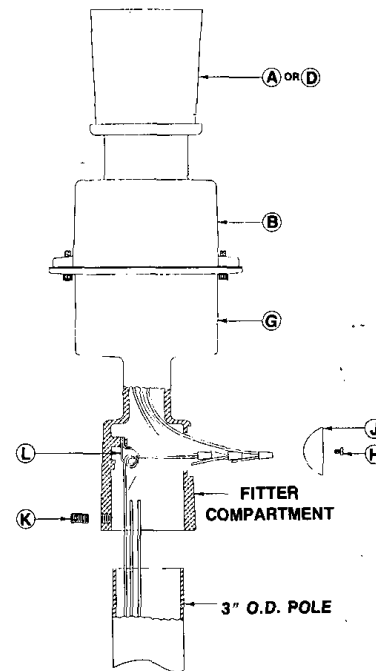
FIG. 2

**Post Top Mount For 3" O.D. Pole**

(Figure 3):

Note: For mounting to 2-3/8" tenon, see NT-TA.

1. Pull the fixture wires out of the wiring access hole.
2. Pull a minimum of 12 inches of supply wire out of pole top.
3. Slip fit the ballast housing (G) over the pole top while guiding the supply wires through the access hole.
4. Plumb the unit with the post and then securely fasten by tightening the (3) 3/8" set screws (K).
5. Loop all supply wires through cable strap (L). This will protect the wiring connections from being pulled out due to the weight of the supply wires.
6. Using insulated wirenuts (by others) make the necessary connections in accordance with the local and national electrical code.
7. Push the wires and connections inside the fitter compartment. Install wiring access cover (J) and secure with (2) #8 screws (H).
8. Install the lamp into the socket. Lamp supplied with fixture except incandescent version. (For incandescent - use 150 watt max.).



268-0559-9907

ORIGINAL DRAWING



Hubbell Lighting, Inc.  
 A Subsidiary of Hubbell Incorporated  
 2000 Electric Way  
 Christiansburg, VA 24073-2500  
 (703) 382-6111  
 FAX (703) 382-1526

**NT-TA 2-3/8" O.D. Tenon Mounting**

(Figure 4):

1. Slide the tenon adapter (M) on the 2-3/8" O.D. tenon.
2. Follow steps 1-8 under "post top mount for 3" O.D. pole".  
Align holes in adapter (M) with set screws in ballast housing (G).

**Enclosure Mounting (Cube, Sphere, Polycube, Lantern, or Parkmaster)**

(Figure 5):

1. Use an allen wrench to loosen the (2) clamping screws (N) until there is approximately a 3/4" gap between the socket housing (B) and the ballast housing (G).
2. Engage the enclosure (P) under the socket housing (B). This is done by rocking the enclosure (P) from side to side.
3. Make sure that the enclosure (P) is properly seated against the gasket (R).

NOTE: For multi-sided enclosures, align one side to your reference then tighten the (2) clamping screws (N).

4. Wipe the dirt and fingerprints off the enclosure.
5. Turn the power on. Fixture should now operate. HPS and MH lamps require 2 to 3 minutes to reach full brightness.

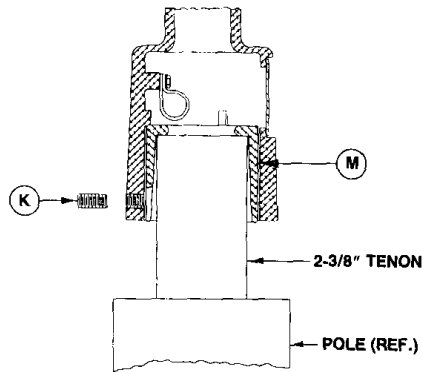


FIG. 4

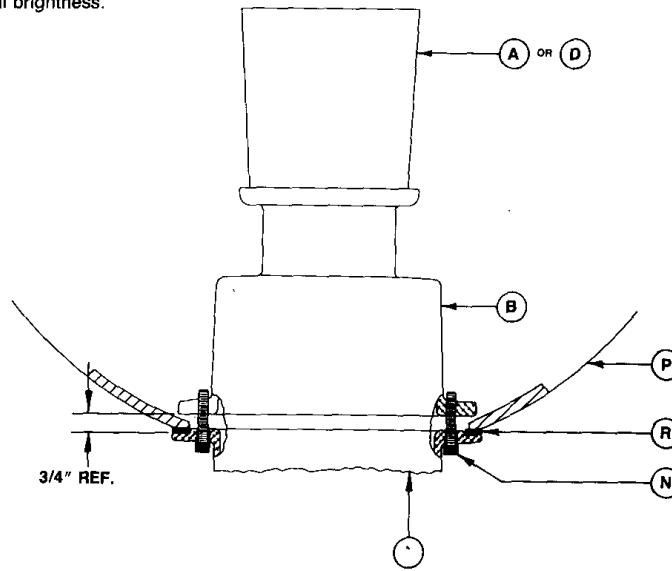


FIG. 5



Hubbell Lighting, Inc.  
A Subsidiary of Hubbell Incorporated  
2000 Electric Way  
Christiansburg, VA 24073-2500  
(703) 382-6111  
FAX (703) 382-1526

268-0559-9907

# INSTRUCTIONS RELATIVES À L'INSTALLATION DE NITETORCH II<sup>md</sup>

L'appareil d'éclairage Nitetorch II peut utiliser les sources sodium haute pression, aux halogénures et à incandescence. Il est conçu pour s'installer à la tête des fûts de 3"Ø extérieur ou sur 2-3/8"Ø ext. de tenon en employant l'adaptateur (M) no de cat. NT-TA.

## Accessoires et outils requis:

- 1 tournevis ordinaire
- 1 clé hexagonale
- 1 coupe-fils
- 3 raccord pour isoler

## COUPEZ LE COURANT.

### Montage du paralume NT-L (en option)

Figure 1:

1. Le paralume (A) s'installe sur le dessus du socle (B) de la douille à l'aide de 3 vis #8 (C).

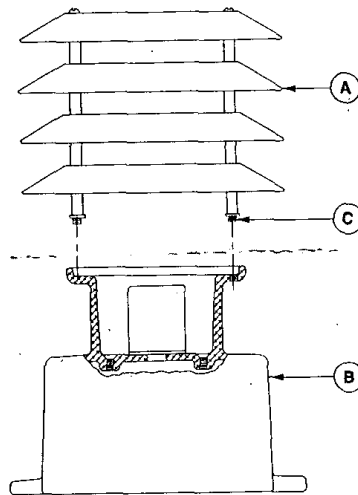


FIG. 1

### Montage du réfracteur NT-AR (en option)

Figure 2:

1. Le réfracteur (D) s'installe sur le dessus du socle (B) de la douille à l'aide de deux vis #8 (F) et 2 rondelles (E).

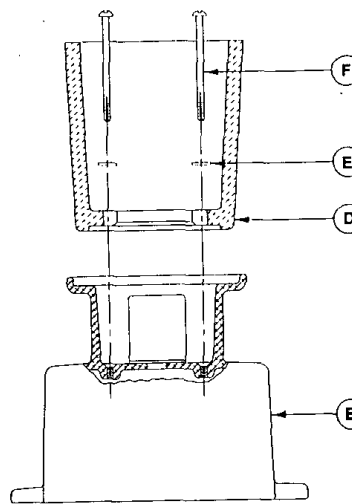


FIG. 2

### Montage à la tête d'un poteau de 3"Ø ext.

Figure 3:

N.B. Pour montage sur tenon de 2-3/8", voir NT-TA.

1. Tirez les fils de l'appareil par le trou vers l'extérieur.
2. Tirez les fils d'alimentation au moins 12" hors de la tête du poteau.
3. Insérez le boîtier du ballast (G) à la tête du poteau tout en guidant les fils d'alimentation par le trou d'accès.
4. Mettez l'appareil d'aplomb sur le poteau, puis fixez-le à l'aide des 3 vis de pression 3/8" (K).
5. Ramenez tous les fils d'alimentation pour les serrer dans l'attache (L). Cette façon protégera les connexions contre la tension exercée sur elles par le poids des fils.
6. Faites les connexions nécessaires à l'aide de raccords isolants (non fournis), conformément aux codes de l'électricité qui s'imposent.
7. Poussez les fils et les connexions à l'intérieur de l'embase. Installez le couvercle (J) et fixez-le à l'aide des 2 vis #8 (H).
8. Installez la lampe dans sa douille. La lampe est fournie avec l'appareil sauf avec le modèle à incandescence. Avec celui-ci, la lampe à incandescence à utiliser est 150 watts maximum.

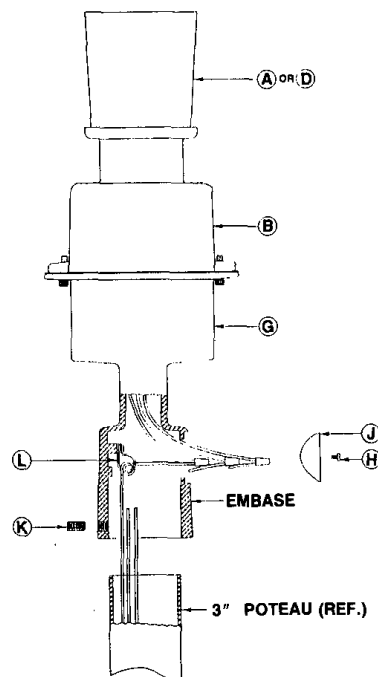


FIG. 3



Hubbell Lighting, Inc.  
 A Subsidiary of Hubbell Incorporated  
 2000 Electric Way  
 Christiansburg, VA 24073-2500  
 (703) 382-6111  
 FAX (703) 382-1526

268-0559-9907

**Montage à la tête sur tenon de 2-3/8" Ø ext. NT-TA**

**Figure 4:**

1. Insérez l'adaptateur de tenon (M) sur le tenon de 2-3/8" Ø ext.
2. Suivez les étapes de 1 à 8 données précédemment pour le montage sur poteau de 3". Alignez les trous de l'adaptateur (M) avec ceux du boîtier du ballast pour recevoir les vis d'arrêt.

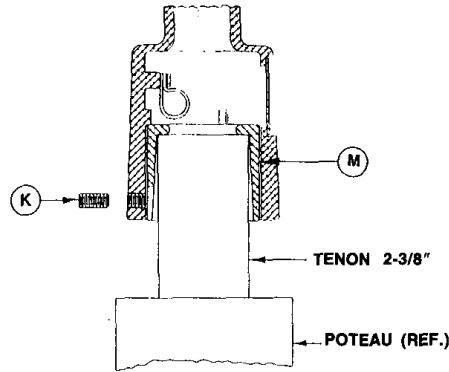


FIG. 4

**Montage des garnitures (Cube, Sphère, Polycube, Lanterne, Parkmaster).**

**Figure 5:**

1. A l'aide d'une clé hexagonale, desserrez les 2 vis de serrage (N) pour laisser un jeu d'environ 3/4" entre le socle (B) de la douille et le boîtier (G) du ballast.
2. Engagez la garniture (P) sous le socle (B). Faites-le en déplaçant la garniture (P) d'un côté à l'autre.
3. Assurez-vous que la garniture (P) repose fermement contre le joint d'étanchéité (R).  
N.B. Dans le cas des garnitures à plusieurs côtés, alignez un côté selon votre préférence, puis serrez les 2 vis (N).
4. Nettoyez la garniture de la poussière et des marques de doigts.
5. Remettez le courant. L'appareil fonctionne maintenant. A noter que les lampes à décharge, sodium et aux halogénures demandent 2 à 3 minutes avant d'atteindre le régime de pleine lumière.

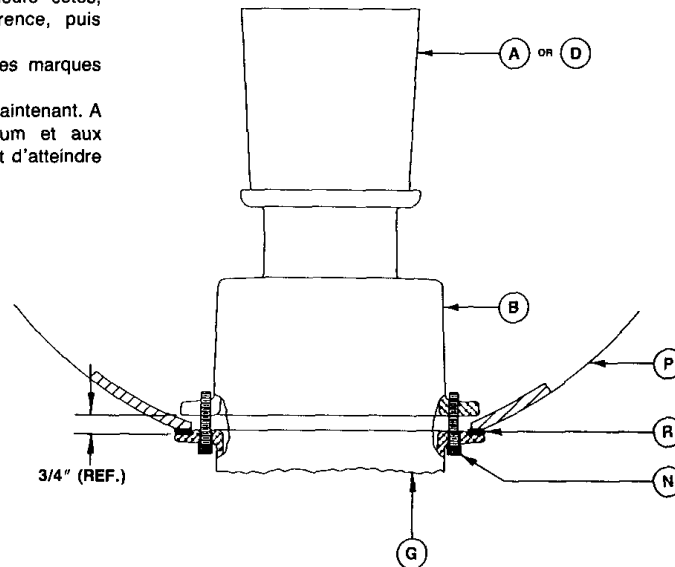


FIG. 5



Hubbell Lighting, Inc.  
A Subsidiary of Hubbell Incorporated  
2000 Electric Way  
Christiansburg, VA 24073-2500  
(703) 382-6111  
FAX (703) 382-1526

268-0559-9907

ORIGINAL DRAWING